

Caméra réseau

Guide de prise en main

DC-T3533HRX

Mesures de sécurité

AVERTISSEMENT

RISQUE DE CHOC ÉLECTRIQUE
NE PAS OUVRIR

AVERTISSEMENT : POUR RÉDUIRE LE RISQUE DE CHOC ÉLECTRIQUE,
NE RETIREZ PAS LE COUVERCLE (OU LE DOS). CET ÉQUIPEMENT NE CONTIENT AUCUNE PIÈCE QUI PEUT ÊTRE REMPLACÉE PAR
L'UTILISATEUR.
L'ENTRETIEN DOIT ÊTRE CONFÉ À UN PERSONNEL QUALIFIÉ.

Précautions importantes

1. Lire les instructions

Il convient de lire toutes les mesures de sécurité et les instructions d'utilisation avant d'utiliser l'appareil.

2. Conserver les instructions

Il convient de conserver les mesures de sécurité et les instructions d'utilisation pour une référence ultérieure.

3. Nettoyage

Débrancher l'équipement de la prise secteur avant de le nettoyer. Ne pas utiliser de produits nettoyant liquides en aérosol. Nettoyer l'équipement à l'aide d'un chiffon doux et humide.

4. Accessoires

Ne jamais ajouter d'accessoires et/ou d'équipements sans l'approbation du fabricant car ces ajouts pourraient entraîner un risque d'incendie, de choc électrique ou d'autres blessures.

5. Eau et/ou humidité

Ne pas utiliser cet équipement à proximité d'eau ou en contact avec l'eau.

6. Installation et accessoires

Ne pas monter cet équipement sur un mur ou un plafond qui pourrait soutenir le poids de la caméra. L'équipement pourrait tomber et blesser grièvement un enfant ou un adulte, voire s'endommager fortement. L'installation sur un mur ou une étagère doit se faire dans le respect des instructions du fabricant. Il convient d'utiliser un kit d'installation approuvé par le fabricant.



L'ensemble composé de l'équipement et du chariot doit être déplacé avec soin. Les arrêts brusques, la force excessive et les surfaces inégales pourraient entraîner le renversement de l'équipement et du chariot. Ne pas installer cet équipement dans un endroit clos. Une aération suffisante est requise afin d'éviter une augmentation de la température ambiante qui pourrait provoquer un dysfonctionnement ou créer un risque d'incendie.

7. Sources d'alimentation

Cet équipement doit être alimenté uniquement par un des types de source d'alimentation repris sur l'étiquette de l'équipement. En cas de doute sur le type d'alimentation, consulter le revendeur de l'équipement ou contacter le fournisseur d'énergie électrique local.

Il est recommandé d'installer un onduleur pour une utilisation sûre et mettre l'équipement à l'abri des dégâts provoqués par une coupure inattendue de l'alimentation. Pour toutes les questions relatives à l'onduleur, contactez le distributeur d'onduleurs.

Cet équipement doit pouvoir être utilisé rapidement.

8. Cordon d'alimentation

L'opérateur ou l'installateur doit débrancher l'alimentation et les connexions TNT avant de manipuler l'équipement.

9. Foudre

Pour une meilleure protection de cet équipement pendant un orage ou en l'absence d'utilisation ou de supervision pendant de longues périodes, il est conseillé de le débrancher de la prise secteur et de débrancher également l'antenne et le câble. Cette mesure évitera les dégâts potentiels provoqués par la foudre ou des pics de tension. Si les orages sont fréquents dans la zone où l'équipement est installé, il est conseillé d'utiliser un système de protection contre les pics de tension.

10. Surcharge

Éviter de surcharger les prises murales et les rallonges électriques afin d'éviter le risque d'incendie ou de choc électrique.

11. Objets et liquides

Ne jamais introduire d'objet quel qu'il soit dans les orifices de cet équipement car il pourrait entrer en contact avec des points de tension dangereux ou provoquer un court-circuit entraînant un incendie ou un choc électrique. Ne jamais renverser de liquide quel qu'il soit sur l'équipement.

12. Entretien

Ne pas réaliser l'entretien soi-même. Confier toute intervention d'entretien à un personnel qualifié.

13. Dégât nécessitant une intervention d'entretien

Débrancher l'équipement de la prise murale et confier l'entretien à un personnel qualifié dans les conditions suivantes :

- A. Le cordon d'alimentation ou la fiche ont été endommagés.
- B. Un liquide a été renversé ou des objets sont tombés dans l'équipement.
- C. L'équipement a été exposé à la pluie ou à de l'eau.
- D. Si l'équipement ne fonctionne pas normalement malgré le respect des instructions d'utilisation, il faut régler uniquement les commandes couvertes par ces instructions. Le réglage inadéquat des autres commandes pourrait provoquer des dégâts et entraîner une intervention prolongée d'un technicien qualifié pour rétablir le fonctionnement normal de l'équipement.
- E. En cas de chute de l'équipement ou d'endommagement de l'armoire.
- F. Quand les performances de l'équipement se dégradent de façon notable. Ceci indique la nécessité d'un entretien.

14. Pièces de rechange

Quand des pièces doivent être changées, il faut s'assurer que les pièces de rechange utilisées par le technicien sont celles recommandées par le fabricant ou qu'elles possèdent des caractéristiques identiques à celles de la pièce d'origine. Tout remplacement non autorisé pourrait provoquer un incendie, un choc électrique ou d'autres dangers.

15. Contrôle de sécurité

À l'issue de toute opération d'entretien ou de réparation sur l'équipement, le technicien devra réaliser des contrôles de sécurité pour confirmer que l'état de fonctionnement de l'équipement en question est adéquat.

16. Installation sur le terrain

L'installation doit être réalisée par un technicien d'entretien qualifié, dans le respect des réglementations locales.

17. Batteries correctes

Avvertissement : risque d'explosion en cas d'utilisation d'une batterie de type incorrect. Ne remplacer que le même type ou par un type équivalent. Mettre les batteries usées au rebut conformément aux instructions. La batterie ne doit pas être exposée à une chaleur excessive, comme celle produite par le soleil, le feu ou autre.

18. Tamr

Il faut déterminer la température ambiante maximale recommandée (Tamr) par le fabricant pour l'équipement afin que le client et l'installateur puissent identifier les conditions de service maximales adéquates pour l'équipement.

Déclaration de conformité FCC

CET ÉQUIPEMENT A ÉTÉ TESTÉ ET EST CONFORME AUX LIMITES APPLICABLES À UN PÉRIPHÉRIQUE NUMÉRIQUE DE CLASSE A TELLES QUE DÉFINIES DANS LA PARTIE 15 DES RÈGLES DE LA FCC. CES LIMITES VISENT À OFFRIR UNE PROTECTION RAISONNABLE CONTRE LES INTERFÉRENCES NÉFASTES EN CAS D'UTILISATION DE L'ÉQUIPEMENT DANS UN ENVIRONNEMENT COMMERCIAL. CET ÉQUIPEMENT GÉNÈRE, UTILISE ET PEUT DÉGAGER DE L'ÉNERGIE DE RADIOFRÉQUENCE ET, S'IL N'EST PAS INSTALLÉ ET UTILISÉ CONFORMÈMENT AUX INSTRUCTIONS DU FABRICANT, PROVOQUER UN BROUILLAGE PRÉJUDICIABLE AUX COMMUNICATIONS RADIO. L'UTILISATION RÉSIDENNELLE DE CET ÉQUIPEMENT PROVOQUERA CERTAINEMENT DES INTERFÉRENCES NÉFASTES, AUQUEL CAS L'UTILISATEUR DEVRA RÉMÉDIER À CES INTERFÉRENCES À SES FRAIS.

AVERTISSEMENT : TOUT CHANGEMENT OU MODIFICATION QUI N'A PAS OBTENU L'APPROBATION EXPRESSE DE L'AUTORITÉ RESPONSABLE DE LA CONFORMITÉ POURRAIT SE TRADUIRE POUR L'UTILISATEUR PAR LE RETRAIT DE L'AUTORISATION D'UTILISER L'ÉQUIPEMENT. CETTE CLASSE D'APPAREIL NUMÉRIQUE RÉPOND À TOUTES LES EXIGENCES DES RÉGLEMENTATIONS CANADIENNES APPLICABLES AUX ÉQUIPEMENTS QUI PROVOQUENT DES INTERFÉRENCES.

DEEE (Déchets d'équipements électriques et électroniques)

Mise au rebut adéquate de ce produit

(applicable à l'Union européenne et autres pays européens qui ont adopté un système de collecte séparé)



Ce signe sur le produit ou dans la documentation qui l'accompagne indique qu'il ne peut être mis au rebut avec les autres déchets ménagers à la fin de sa vie utile. Afin d'éviter tout risque pour l'environnement ou la santé suite à une mise au rebut sans contrôle, séparez cet équipement des autres types de déchets et recyclez-le de manière responsable afin de promouvoir la réutilisation durable des ressources matérielles.

Les particuliers doivent contacter le distributeur où ils ont acheté le produit ou les autorités locales afin d'obtenir toutes les informations utiles relatives au recyclage de cet article sans risque pour l'environnement.

Les entreprises doivent contacter leur fournisseur et vérifier les conditions générales du contrat d'achat. Ce produit ne doit pas être mélangé avec d'autres déchets industriels pour la mise au rebut.

Symboles de sécurité

Symbole	Publication	Description
	CEI60417, N° 5031	Courant continu

Droits d'auteur

© 2017 IDIS Co., Ltd.

IDIS Co., Ltd. se réserve tous les droits en rapport avec ce document.

L'utilisation ou la copie de ce document, en tout ou en partie, sans l'autorisation préalable d'IDIS Co., Ltd. est formellement interdite.

Le contenu du présent document peut être modifié sans préavis suite, par exemple, à des améliorations des fonctionnalités du produit.

Marques déposées

IDIS est une marque déposée d'IDIS Co., Ltd.

Les autres noms de société et de produit sont des marques déposées qui appartiennent à leur détenteurs respectifs.

Les informations contenues dans ce document sont considérées comme fiables à la date de publication même si certaines fonctions sont exemptes d'explications. Le fabricant ne peut être tenu pour responsable de tout problème découlant de l'utilisation. Les informations reprises dans le présent manuel peuvent être modifiées sans préavis. Cette publication peut être revue et rééditée pour tenir compte de ces modifications.

Ce produit contient des éléments logiciels développés en partie sur la base de contenu open source. Les codes de ce contenu open source peut être téléchargé selon que la source est disponible ou non au public dans le cadre d'une politique de licence. Pour obtenir de plus amples informations, consultez la page **Système > Général**. Ce produit inclut un logiciel développé par l'Université de Californie, Berkeley et ses contributeurs, et des éléments logiciels développés par OpenSSL Project en vue d'une utilisation dans l'OpenSSL Toolkit (<http://www.openssl.org/>). En outre, ce produit inclut un logiciel cryptographique écrit par Eric Young (ey@cryptsoft.com).

Accessoires

Lors de l'achat du produit, vérifiez le contenu de la boîte pour vous assurer de la présence de tous les accessoires suivants. Certaines pièces peuvent être différentes selon la situation.

Caméra réseau	Support de montage	Pare-soleil de la caméra
Noyau en ferrite	Guide de prise en main	Clé Allen
Vis de pare-soleil, joint torique (1 ex.)	Vis (4 ex.)	

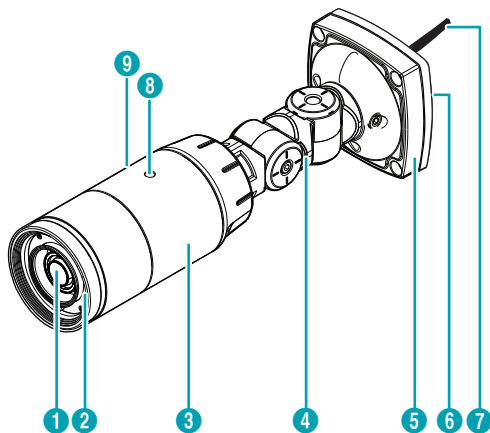
Aperçu



- La couleur et la forme du produit peuvent varier selon le modèle.
- Pour obtenir de plus amples informations sur le nom de chaque pièce, consultez le manuel.

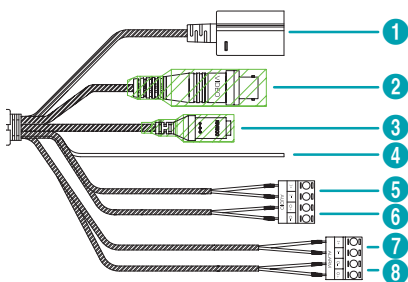
Aperçu

Corps



1	Objectif	4	Support	7	Câble
2	DEL IR	5	Couvercle inférieur	8	Trou de vis de pare-soleil
3	Corps	6	Support de montage	9	Logement pour carte mémoire SD, bouton de réinitialisation d'usine

Câble



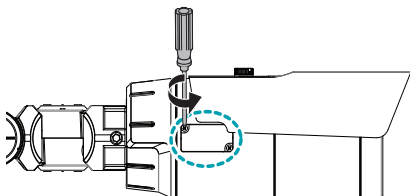
1	Port réseau
2	Sortie vidéo BNC (câble jaune)
3	Entrée d'alimentation (câble rouge)
4	FGND
5	Entrée audio
6	Sortie audio
7	Entrée d'alarme
8	Sortie d'alarme

Installation de la caméra

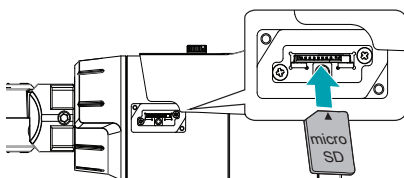
Installation

Insertion d'une carte mémoire SD

- 1 Desserrez les vis dans le sens antihoraire et retirez le couvercle.



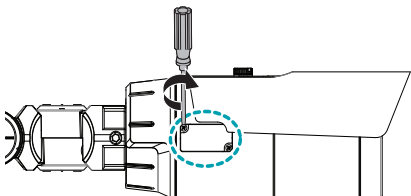
- 2 Insérez une carte mémoire SD dans le logement pour carte mémoire SD avec l'étiquette « microSD » orientée vers le haut.



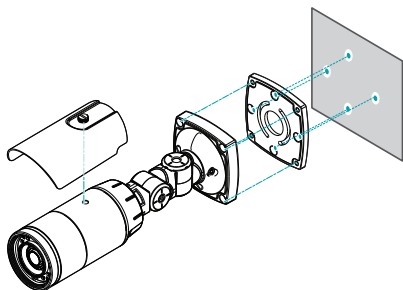
- Poussez la carte mémoire SD jusqu'à ce qu'elle se désengage du logement, puis tirez-la vers l'extérieur.

• **microSD™** Le logo microSD est une marque déposée de SD-3C, LLC.

- 3 Placez le couvercle latéral de l'objectif et serrez les vis dans le sens horaire.



Installation



- 1 Vissez le pare-soleil de la caméra à l'aide de la vis et du caoutchouc fournis avec la caméra.
- 2 Vissez le support de montage sur le mur ou le plafond à l'aide des vis fournies avec la caméra.
- 3 Vissez le couvercle inférieur sur le support de montage à l'aide des vis fournies avec la caméra.
- 4 Réglez l'angle de la caméra en courbant le support.
- 5 Branchez les périphériques extérieurs, le réseau et l'adaptateur d'alimentation.
- 6 Mettez sous tension.

Caractéristiques techniques

Dimensions extérieures (L x H x P)	90 mm x 90 mm x 311,1 mm
Poids (unité principale)	1,27 kg
Température de service	-40°C ~ +55°C (-40°F ~ +131°F) [-20°C ~ +55°C (-4°F ~ +131°F) lorsque le chauffage fonctionne]
Humidité de service	0 à 90 %
Alimentation	12 VCC, PoE(IEEE 802.3af, Classe 3)
La consommation d'énergie	Max. 11,4W
Certifications	FCC, CE

- **Un NVR DirectIP facilite l'utilisation des caméras sans configuration réseau supplémentaire. Chaque caméra peut être commandée via le menu de configuration de NVR DirectIP™, sans PC.**
 - Pour connaître les détails des paramètres des caméras, veuillez consulter les pages de configuration de la caméra du manuel NVR DirectIP™.
- **Pour utiliser votre caméra avec un système non DirectIP (par ex. autre NVR ou VMS), consultez le manuel de la caméra qui peut être téléchargé depuis notre site Web : www.idisglobal.com.**



IDIS Co., Ltd.

Pour de plus amples informations, rendez-vous
sur

www.idisglobal.com